



سالن های ورزشی

Gymnasiums

سامانه‌های گرمایشی مناسب سالن‌های ورزشی

در طراحی تاسیسات سالن‌های ورزشی باید دو نکته اساسی را در نظر گرفت: اول مشخصات و ابعاد سالن و دوم در دسترس بودن تجهیزات برای عملیات تعمیر و نگهداری تاسیسات.

سالن‌های ورزشی عموماً بیش از ۷۰۰ متر مربع مساحت داشته و ارتفاع سقف آن‌ها بیش از ۹ متر می‌باشد. بنابراین نوعی سامانه حرارتی مورد نیاز است که بتواند یک سالن بزرگ ورزشی را در زمان معقول و با مصرف سوخت مناسب گرم کند. تامین دمای آسایش در سالن‌های ورزشی با حجم هوای بیش از ۷۰۰۰ متر مکعب امری بسیار پرهزینه و زمان‌بر بوده و زمان زیادی جهت گرم کردن حجم هوای داخل سالن نیاز است تا دما برای انجام فعالیت ورزشی مناسب شود. برای تولید ۷۰۰۰ متر مکعب هوا با دمای مطلوب لازم است سیستم حرارتی سالن ورزشی را ساعت‌ها قبل از حضور افراد راه‌اندازی نمود تا هوای سرد داخل سالن، گرم شود.

برای تامین ۷۰۰۰ متر مکعب هوای ۲۴ درجه سانتیگراد می‌باید محل مناسبی برای احداث تاسیسات حرارتی از قبیل موتورخانه و مولدهای هوای گرم در کنار سالن ورزشی در نظر گرفت. بهتر است که تاسیسات حرارتی در کوتاه‌ترین فاصله از سالن استقرار یابند

تا افت و تلفات انرژی به حداقل برسد. یکی از مشکلات استفاده از سیستم‌های هوای گرم در سالن‌های ورزشی، استهلاک زیاد سیستم تاسیسات و پایین بودن راندمان حرارتی می‌باشد. به عبارت ساده‌تر اگر بخواهیم سالن را برای انجام مسابقه آماده کنیم تا ورزشکاران بتوانند در آرامش به فعالیت ورزشی بپردازند، می‌باید ۶ تا ۸ ساعت قبل از شروع مسابقه، سیستم حرارتی سالن را با بالاترین ظرفیت راه‌اندازی کرد. در این روش به علت استفاده طولانی مدت از سیستم حرارتی سالن، استهلاک قطعات به شدت افزایش یافته و در زمان بسیار کوتاهی نیاز به سرویس و تعمیرات خواهد داشت.

در صورت استفاده از موتورخانه و مولدهای هوای گرم برای سالن‌های ورزشی، شاهد گرادیان دما در ارتفاع سالن هستیم، در این شرایط در سطوح نزدیک به کف سالن، دمای هوا حداقل و در سطوح بالاتر و نزدیک به سقف، دمای هوا حداکثر خواهد بود. این اختلاف دما به علت جابجایی طبیعی هوا می‌باشد.

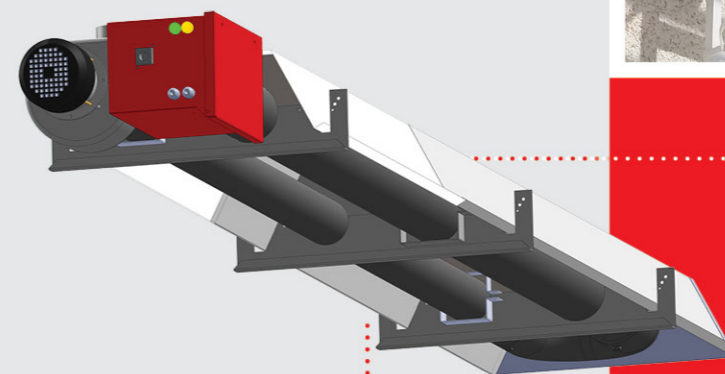
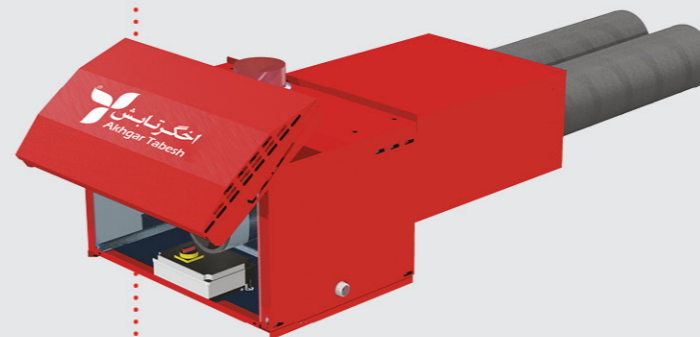
این جابجایی طبیعی و ناخواسته سبب می‌شود قسمت کف سالن که محل فعالیت ورزشکاران می‌باشد همواره سردترین دما را داشته باشد و هوای گرم در زیر سقف جمع شود. در این صورت همواره افراد داخل سالن در سردترین محل قرار خواهند داشت.

استفاده از سامانه‌های گرمایش تابشی در سالن‌های ورزشی راه حل منطقی‌تری است، زیرا این سامانه‌ها برخلاف سامانه‌های هوای گرم و بخاری به جای گرم کردن هوای داخل سالن ورزشی، افراد و اجسام در کف سالن را گرم می‌کنند. در این روش هوا گرم نشده بلکه گرما از طریق امواج الکترومغناطیس تولید شده توسط سامانه مستقر زیر سقف، به سمت کف سالن انتشار می‌یابد.



به طور کلی سامانه‌های گرمایش تابشی به دو دسته تقسیم می‌شوند:

۱. سامانه گرمایش تابشی مرکزی



۲. سامانه گرمایش تابشی موضعی

سامانه های گرمایش تابشی موضعی و مرکزی، داخل سالن های ورزشی و در ارتفاع نصب می‌شوند. این سامانه‌ها با ساطع کردن امواج، دمای مطلوب داخل سالن را فراهم می‌آورند.

سامانه گرمایش تابشی مرکزی

بر اساس مشخصات سالن، ظرفیت مشعل و طول باند سامانه گرمایش تابشی مرکزی مشخص می‌شود. مشعل خارج از سالن و باند تابشی در داخل سالن نصب می‌شود.

امکان دسترسی به سامانه های گرمایش تابشی مرکزی بر خلاف سامانه های موضعی به سهولت امکان پذیر است. در سامانه گرمایش تابشی مرکزی مشعل خارج از سالن قرار گرفته و تنها باند تابشی داخل سالن نصب می‌شود. در این سامانه لوله کشی گاز و برق به هیچ وجه به سالن وارد نشده و دسترسی به مشعل با نصب نردبان به راحتی امکان پذیر است.

در این حالت انجام سرویس و تعمیرات بدون هیچ گونه تداخلی در برنامه روزانه سالن ورزشی صورت می پذیرد. سرویس کار برای انجام تعمیرات نیازی به وارد شدن به داخل سالن نداشته و به کمک نردبان کلیه امور مرتبط با سرویس و نگهداری را انجام می‌دهد.



لازم ندارد	لوله کشی گاز داخل سالن
لازم ندارد	کابل کشی برق داخل سالن
لازم ندارد	نصب دودکش
لازم ندارد	بالابر برای سرویس

سامانه گرمایش تابشی موضعی

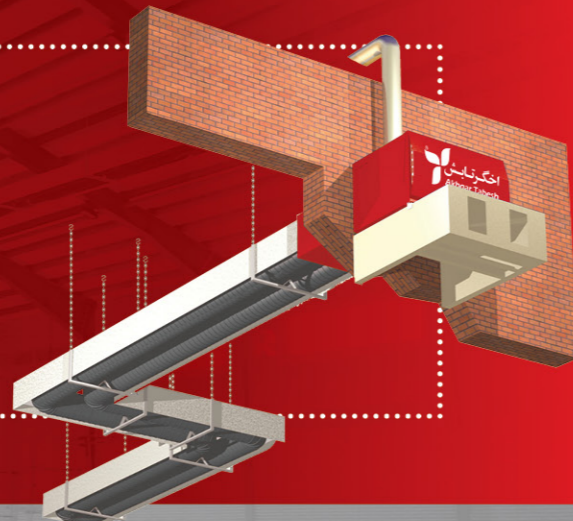
سامانه گرمایش تابشی موضعی به تعداد مناسب بر اساس مشخصات سالن در سالن‌های ورزشی از سقف آویزان می‌شوند.

تنها مشکل استفاده از سامانه‌های گرمایش تابشی موضعی در سالن‌های ورزشی نصب آن‌ها در ارتفاع می‌باشد. همچنین جهت انجام سرویس و تعمیر سامانه‌ها نیازمند بالابر خواهیم بود. عدم دسترسی به بالابر بزرگترین مانع در انجام تعمیرات سامانه‌های گرمایش تابشی محسوب می‌شود. تهیه بالابر در سالن‌های ورزشی دور از مراکز اصلی شهرها در اکثر مواقع دشوار بوده است. انجام نشدن تعمیرات، سبب وقفه طولانی مدت در کار سالن خواهد شد و افراد به علت سرد بودن سالن قادر به انجام فعالیت ورزشی نخواهند بود.

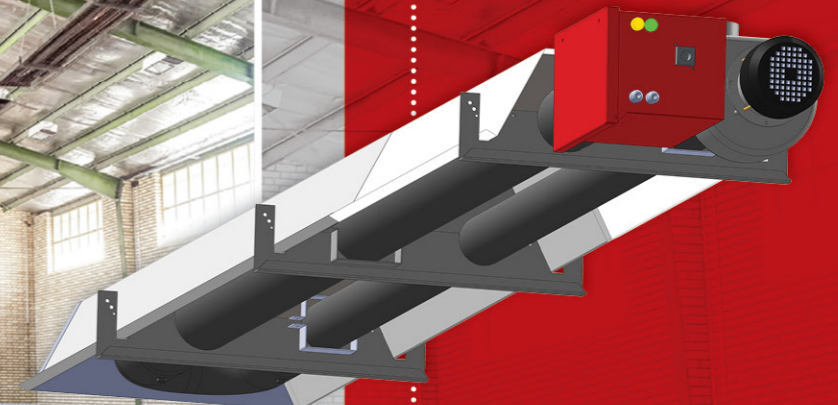


لازم دارد	لوله کشی گاز داخل سالن
لازم دارد	کابل کشی برق داخل سالن
لازم دارد	نصب دودکش
لازم دارد	بالابر برای سرویس

.....سامانه گرمایش تابشی مرکزی.....



...سامانه گرمایش تابشی موضعی...



مشخصات فنی سامانه گرمایش تابشی موضعی آذر

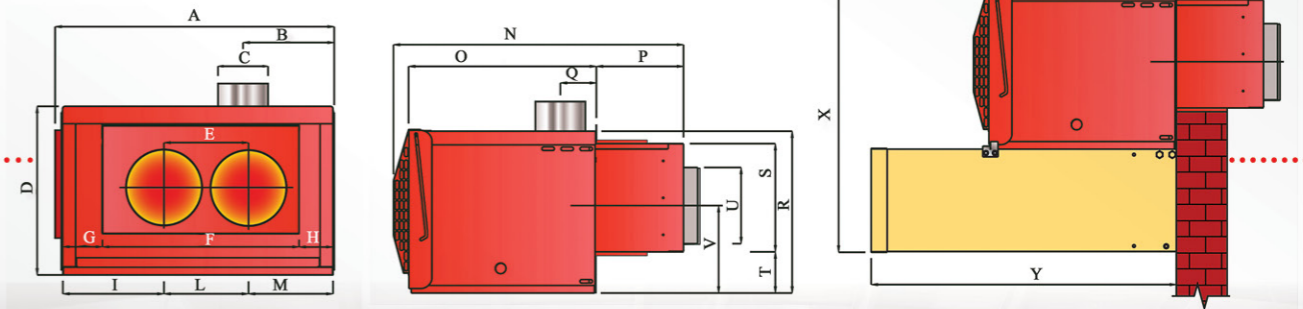
U12		U9		U6		U4		U3		مشخصات
65UT	60UT	55UT	50UT	45UT	40UT	35UT	22UT	35UT	22UT	
56,000	51,000	47,000	43,000	39,000	35,000	30,000	19,000	30,000	19,000	kCal/h
65	60	55	50	45	40	35	22	35	22	kW
91.7	91.7	91	91	90	89	88.2	88	88.2	88	%
6.7	6.2	5.7	5.3	4.6	4	3.3	2.1	3.3	2.1	m ³ /h
5	4.7	4.4	4	3.5	3	2.45	1.5	2.45	1.5	kg/h
220/50										V/Hz
100										W
3/4										inches
167	130	94	70	60						kg
12.7	9.7	6.7	4.7	3.7						m
60										cm
12										cm



مشخصات فنی و ابعاد مشعل سامانه گرمایش تابشی مرکزی پرتو

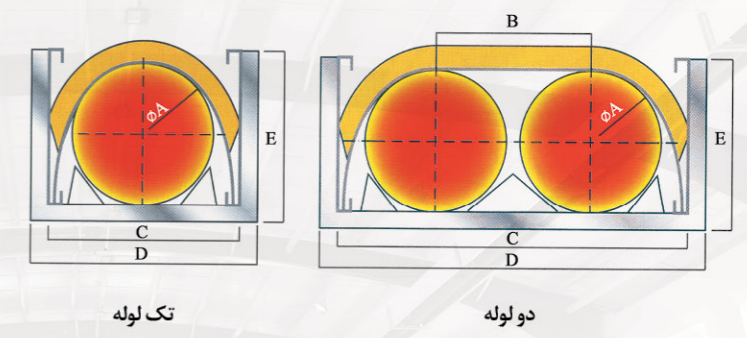
Dim.	Dimension(mm)		Dim.	Dimension(mm)	
	Pipe Ø 300 mm			Pipe Ø 300 mm	
A	1095		N	1142	
B	359		O	740	
C	200		P	343	
D	664		Q	142	
E	333		R	637	
F	774		S	426	
G	157		T	162	
H	134		U	300	
I	398		V	344	
L	333		X	1049	
M	333		Y	1202	

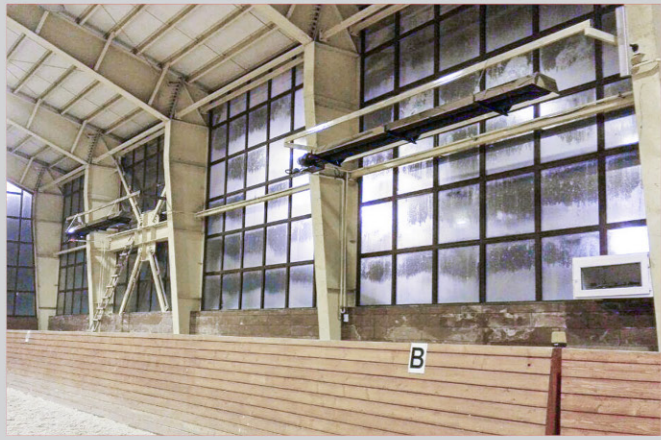
مشخصات				توان حرارتی	راندمان احتراق	مصرف انرژی	برق مصرفی	اتصال گاز	وزن	طول حداکثر	طول حداقل	قطر دودکش
C300	C200	C150	C100									
258000	172000	129000	86000	kCal/hr								
300	200	150	100	kW								
94				%								
31.75	21.16	15.8	10.5	Nmc/h	گاز طبیعی							
23.31	15.54	11.65	7.77	kg/h	گازوئیل							
400V 50 Hz				V/Hz								
1	1	1	3/4	Inches								
260	240	230	90	kg								
120	100	70	60	m								
100	70	60	50	m								
200				mm								



مشخصات ابعاد باند تابشی سامانه گرمایش تابشی مرکزی پرتو

باند تابشی	ابعاد باند تابشی	
	تک لوله	دو لوله
A	300	300
B	-	335
C	512	850
D	580	918
E	374	374
Weight(kg/m)	9	18





AKHGAR TABESH
Gymnadiums
PROJECTS





Design, Production, Installation of Radiant Heating Systems



نشانی دفتر مرکزی: تهران، بلوار مرزداران، بلوار آریافر، بلوار جانبازان،
خیابان گلبرگ ۲، پلاک ۳۷، واحد ۳ • کدپستی: ۱۴۴۴۶۸۶۵۶۵
تلفن: ۴۴۲۷۷۹۰۵ (۰۲۱) • ۰۹۰۱۰۸۸۷۹۹۷ - ۰۹۳۸۸۹۲۹۵۶۶

نشانی کارخانه: جاده قدیم ساوه • تلفن: ۴۰۵۵۷۰۳۹ (۰۲۱)

www.akhgartabesh.com